

МОТОРИЗОВАННАЯ БЕГОВАЯ ДОРОЖКА ИНСТРУКЦИЯ ПО ПРИМЕНЕНИЮ

Сохраните это руководство пользователя для дальнейшего использования.

Прочтите и следуйте всем инструкциям в данном руководстве пользователя

Версия А

ВАЖНЫЕ ПРАВИЛА БЕЗОПАСНОСТИ

Благодарим вас за покупку этого продукта. Он поможет вам оставаться в форме, быть здоровым и улучшать свое самочувствие очень простым способом.

Руководство пользователя

1. Всегда подключайте шнур питания к розетке с заземленной цепью. Розетка также должна иметь отдельную цепь, чтобы избежать совместного использования с другими электрическими устройствами.
2. Перед использованием убедитесь, что беговая дорожка устойчиво стоит на земле.
3. Перед началом бега проверьте, работает ли она нормально.
4. Становитесь на два боковых перила, когда беговая дорожка начинает работать
5. Закрепите ключ безопасности к вашей одежде, чтобы в случае чрезвычайной ситуации иметь возможность контролировать дорожку.
6. Нажмите кнопку "start" (старт), чтобы запустить беговую дорожку.
7. Перед тестовым запуском сделайте предварительные движения левой ногой, следуя беговой дорожке. Только когда вы почувствуете, что можете бежать, вы можете встать на беговую дорожку и делать это с правильной осанкой. На беговой дорожке разрешено заниматься только одному человеку, а перегрузка строго запрещена.
8. При необходимости вы можете регулировать скорость
9. По окончании бега остановите беговую дорожку, вынув ключ безопасности или нажав кнопку "стоп".
10. Помните выключить питание и выдернуть штепсель из розетки по окончании тренировки

Меры предосторожности:

- ◆ Разместите беговую дорожку в помещении, чтобы избежать попадания воды. Не размещайте на ней тяжелые предметы.
- ◆ При использовании фитнес-устройства носите удобную одежду, предпочтительно спортивную или аэробную обувь.
- ◆ Держите детей подальше от беговой дорожки, чтобы предотвратить возможные несчастные случаи.
- ◆ Не перегружайте беговую дорожку, чтобы не повредить двигатель, контроллер, ролик и беговое полотно. Проводите регулярное техническое обслуживание беговой дорожки.
- ◆ Следите за чистотой помещения и поддерживайте определенный уровень влажности, чтобы избежать помех работы пульта управления и контроллера.

- ◆ Непрерывно использовать домашнюю беговую дорожку можно не более 2 часов.
- ◆ Обеспечьте хорошую циркуляцию воздуха при беге.
- ◆ В конце беговой дорожки должно быть свободное пространство размером 2000x1000 мм.
- ◆ Прекратите бег, если появятся какие-либо неприятные ощущения, и проконсультируйтесь с врачом.
- ◆ Сохраняйте флакон с силиконовым маслом в месте, недоступном для детей, чтобы избежать серьезных ошибок.
- ◆ Запрещается прыгать с беговой дорожки непосредственно после использования.
- ◆ Аккуратно вынимайте штепсель из розетки.
- ◆ Остановите устройство, если что-то пошло не так, и немедленно отключите питание.
- ◆ Обратитесь к местному дистрибьютору для решения любых проблем или получения сервиса. Разбирать компоненты самостоятельно запрещено.

ОПАСНОСТЬ!

Для предотвращения несчастных случаев и вреда, пожалуйста, соблюдайте следующие правила.

- ◆ Убедитесь, что ваша одежда застегнута на молнию перед началом бега.
- ◆ Не носите одежду, которая может зацепиться.
- ◆ Держите шнур питания вдали от горячих объектов.
- ◆ Держите детей подальше от беговой дорожки.
- ◆ Если что-то идет не так, удерживайтесь за поручень, чтобы подняться и покинуть беговое полотно.
- ◆ Не используйте беговую дорожку на открытом воздухе.
- ◆ Отключите питание перед перемещением беговой дорожки.
- ◆ Не открывайте кожух двигателя и ролика без участия специалистов.
- ◆ Это устройство может использоваться только в сети с номинальным током 10А.
- ◆ Убедитесь, что фитнес-устройство используется только одним человеком одновременно.
- ◆ Результаты тестирования HRC могут не быть такими точными, как у медицинских устройств, поэтому они служат только для справки.
- ◆ Немедленно прекратите занятия, если вы почувствуете себя плохо или ощутите боль в суставах или мышцах. Особенно следите за реакцией вашего организма на программу тренировок. Головокружение является признаком того, что вы слишком интенсивно занимаетесь с устройством. При первых признаках головокружения лягте на землю и дождитесь улучшения самочувствия.

Предупреждения и запреты!

◆ Следующим пациентам, находящимся на лечении, разрешается использование беговой дорожки только после одобрения врача.

- 1) Людям, страдающим от боли в спине или имеющим травмы ног, поясницы, шеи. Тем, у кого онемение ног, поясницы, шеи и рук (у тех, у кого есть хронические заболевания, такие как грыжа межпозвонкового диска, спондилолистез, выпадение шейного позвонка и др.)
- 2) Пациентам с деформационным артритом, ревматизмом или подагрой.
- 3) Пациентам с остеопорозом.
- 4) Пациентам с нарушениями циркуляторной системы, такими как сердечные заболевания, нарушения сосудов и артериальная гипертензия.
- 5) Пациентам с нарушениями дыхания.
- 6) Пациентам с проблемами искусственного сердечного ритма.
- 7) Пациентам со злокачественными опухолями.
- 8) Пациентам с тромбозом.
- 9) Пациентам с нарушением чувствительности, вызванным диабетом.
- 10) Людям с повреждением кожи.
- 11) Пациентам с высокой температурой выше 38°C.
- 12) Людям с искривленной спиной.
- 13) Беременным женщинам или женщинам в периоде (менструации).
- 14) Людям, испытывающим дискомфорт.
- 15) Людям, находящимся в очень плохом состоянии.
- 16) Людям, занимающимся с целью реабилитации.
- 17) Людям с аномальными физическими особенностями.

- Вышеуказанные случаи могут вызвать несчастный случай или плохое состояние здоровья.

◆ Немедленно прекратите тренировку, если почувствуете себя плохо. Например, боль в суставах или мышцах, головокружение, онемение, неправильное сердцебиение. В таком случае как можно скорее обратитесь к врачу.

◆ Держите детей подальше от этого изделия.

Дети могут пострадать, если вы не обратите на это внимание.

◆ Сообщите детям, что это не игрушка.

Дети могут пострадать, если вы не обратите на это внимание.

◆ Во время использования, сборки, возвращения или перемещения этого изделия, убедитесь, что рядом нет людей и животных.

◆ Прекратите использование этого изделия, если крышка треснула (внутренние

детали вывалились) или отвалились сварные соединения.

Это может вызвать опасность или травму.

- ◆ Не прыгайте вверх или вниз с беговой дорожки во время бега.

Вы можете упасть или получить травмы.

◆ Не используйте или не храните беговую дорожку на открытом воздухе или рядом с ванной комнатой, чтобы избежать попадания воды.

◆ Не используйте или не храните беговую дорожку в местах, подверженных прямому солнечному свету, и избегайте мест с высокой температурой, таких как электроодеяло и обогреватель.

Это может вызвать короткое замыкание или пожар.

- ◆ Не используйте, если провод питания или вилка повреждены, а гнездо не надежно.

Это может вызвать удар током, короткое замыкание или пожар.

◆ Не повреждайте или перекручивайте шнур питания, также не кладите на него тяжелые предметы.

Это может вызвать пожар или удар током.

◆ Беговая дорожка только для использования только одним человеком, предупредите окружающих, чтобы не подходили слишком близко.

Вы можете упасть или получить травмы.

◆ Люди, не находящиеся в сознании или не способные самостоятельно управлять дорожкой, не могут использовать беговую дорожку.

Это может вызвать несчастный случай или получение травмы.

◆ Абсолютно запрещено самостоятельно разбирать, ремонтировать или изменять компоненты.

Это может привести к поломке механизма и получению травмы.

ИЗБЕГАЙТЕ ПОПАДАНИЯ ВОДЫ!!

◆ Основное тело и управляющие элементы не должны контактировать с водой или напитками.

Это может вызвать удар током и пожар.

◆ Не занимайтесь чрезмерными нагрузками, если вы не являетесь регулярным спортсменом.

- ◆ Не используйте беговую дорожку после еды или когда чувствуете усталость.

Это может навредить вашему здоровью.

◆ Это изделие предназначено для использования дома. Его нельзя использовать в школах или спортзалах, где много пользователей без специфической подготовки.

Это может привести к получению травмы.

- ◆ Не используйте изделие во время еды или других деятельности.

◆ Не используйте изделие, если после употребления алкоголя ваше тело замедляется.

Это может вызвать несчастный случай или получение травмы.

◆ Не используйте изделие, если у вас есть твердый предмет в кармане.

Это может вызвать несчастный случай или получение травмы.

◆ Штепсель не должен контактировать с иглами, отходами или водой.

Это может вызвать удар током, короткое замыкание и пожар.

◆ Не вынимайте вилку или не переключайте питание на "выкл." во время работы.

Это может привести к получению травмы.

Не пользуйтесь дорожкой с мокрыми руками!

◆ Не вынимайте или вставляйте вилку с мокрыми руками.

Может вызвать удар током или получение травмы.

Не забудьте вынуть вилку !

◆ Не забудьте вынуть вилку, когда не используете изделие.

Пыль и влага могут повредить изоляцию, что приведет к короткому замыканию или пожару.

◆ Вынимайте вилку при проведении обслуживания.

Может вызвать удар током и получение травмы.

◆ Немедленно прекратите использование, если изделие не может запуститься или есть какие-либо необычные явления, вынимайте вилку из розетки и вызывайте специалиста.

Может вызвать удар током и получение травмы.

◆ Вынимайте вилку из розетки при внезапном отключении электроэнергии.

Может вызвать несчастный случай и получение травмы при восстановлении питания.

◆ При вынимании вилки держитесь за саму вилку, а не за провод.

Может вызвать короткое замыкание, удар током или пожар.

Инструкция по заземлению!

◆ Изделие должно быть подключено к заземлению. Заземляющее соединение обеспечивает канал с наименьшим сопротивлением для тока при неисправности изделия и тем самым снижает опасность удара током.

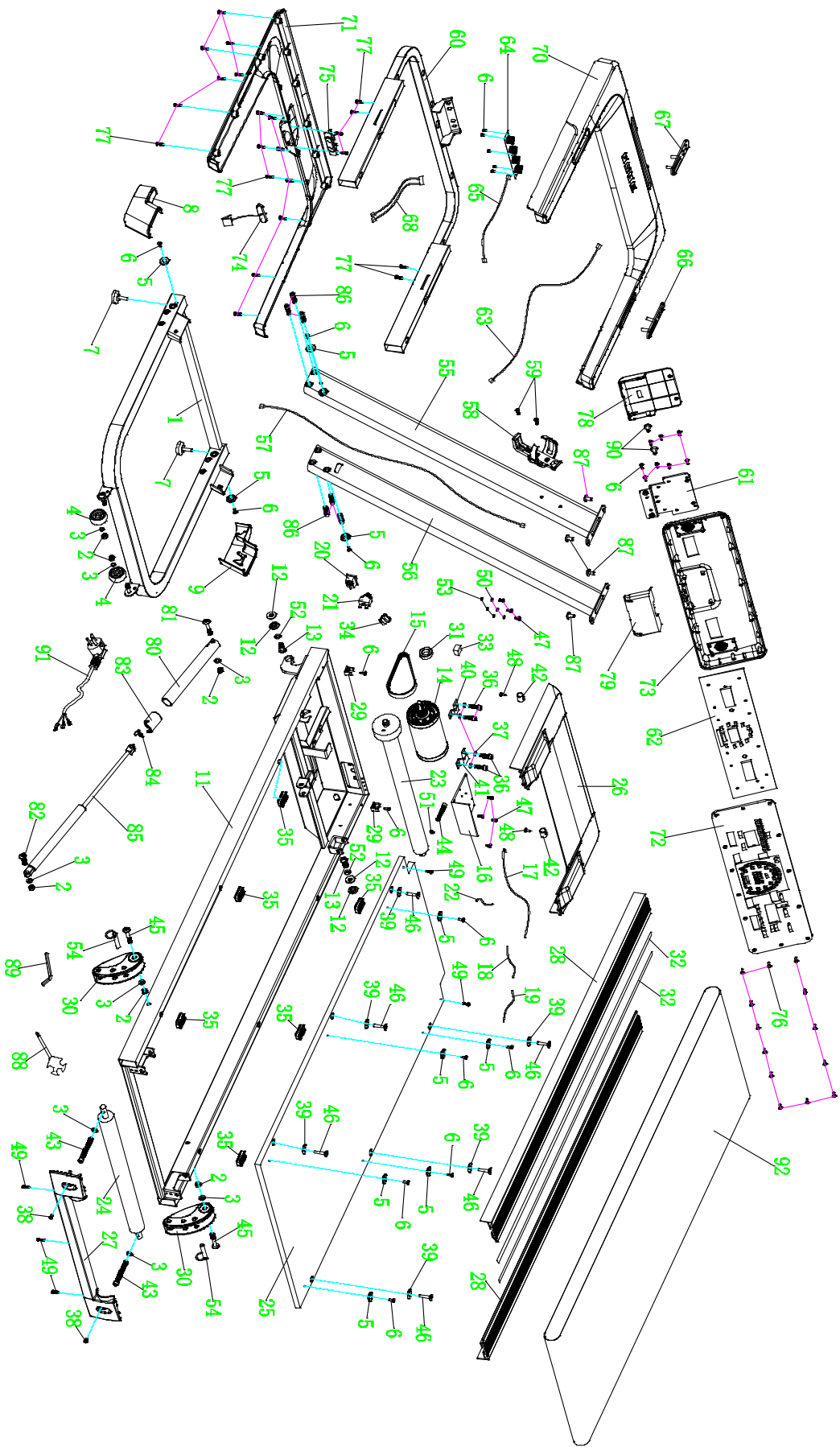
◆ Изделие оснащено заземляющим проводом и заземляющей вилкой. Вилку следует вставить в розетку, соответствующую местным нормам.

Опасно !

◆ Неправильное подключение заземляющего проводника может привести к удару током. Если вы не уверены в заземляющем соединении, обратитесь к профессиональному электрику для проверки. Если вилка изделия не подходит к вашей розетке, обратитесь к электрику, чтобы установить правильную розетку.

◆ Изделие имеет заземляющую вилку. Пожалуйста, убедитесь, что у вас есть подходящая розетка. Использование адаптера для розетки не разрешается.

Схема для сборки



Список деталей для сборки

#	Название	К-во	#	Название	К-во
1	Основная рама	1	47	Винт с полной резьбой Philips C.K.S M4×10	7
2	Шестигранная самоконтрящийся гайка	6	48	Самонарезающий винт Philips C.K.S ST4×12	2
3	Плоская шайба Ф8	8	49	Самонарезающий винт Philips C.K.S ST4×16	5
4	Колесо	1	50	Пружинная шайба Ф5	3
5	Круглый направляющий боковой рельс	10	51	Плоская шайба Ф6	1
6	Винт с потайной головкой Phillips ST4×15	20	52	Плоская шайба Ф10	2
7	Конусная подставка для ног	4	53	Зубчатая шайба с наружными зубьями Ф5	3
8	Защитная крышка базовой планки (левая)	1	54	Болт с заклепками	2
9	Защитная крышка базовой планки (правая)	1	55	Левая вертикальная стойка	1
11	Основная рама	1	56	Правая вертикальная стойка	1
12	Втулка наклона	4	57	Коммуникационный кабель длиной 1200 мм	1
13	Винт с половинной резьбой AllenC.K.S M10×25×15	2	58	Держатель для термоса	2
14	Внешний вращающийся безщеточный двигатель	1	59	Болт с крестообразным шлицем с большой плоской головкой M4×16	1
15	Упругий ремень двигателя	1	60	Компьютерная рама	1
16	Контроллер 7201ЕВ	1	61	Крепежная пластина головки консоли	1
17	Коммуникационный кабель длиной 500 мм	1	62	Консоль 7201ЕВ	1
18	ПРОВОД ПИТАНИЯ длиной 200 мм (красный)	1	63	Коммуникационный кабель длиной 800 мм	1
19	ПРОВОД ПИТАНИЯ длиной 200 мм (черный)	1	64	Коммуникационный кабель	1
20	Выключатель	1	65	Кабель клавиатуры	1
21	Самовосстанавливающийся выключатель	1	66	Ручка пульса (скорость)	1
22	ПРОВОД ПИТАНИЯ длиной 100 мм (красный)	1	67	Ручка пульса (старт/стоп)	1
23	Передний ролик 3300ЕВ	1	68	Провод соединения для ручки пульса длиной 650 мм	1
24	Задний ролик 3300ЕВ	1	70	Аксессуарный лоток верхней части корпуса	1
25	Беговая дека 7200ЕВ	1	71	Аксессуарный лоток нижней части корпуса	1
26	Крышка двигателя 3300	1	72	Панель консоли	1
27	Задняя крышка	1	73	Задняя крышка консоли	1
28	Боковой рельс	2	74	Ключ безопасности	1
29	Крепежная лента для труб	2	75	Гнездо ключа безопасности	1
30	Двухскоростные регулируемые пластиковые части	2	76	Саморез Philip ST4×15 (черный)	13

#	Название	К-во	#	Название	К-во
31	Магнитное кольцо	1	77	Винт с полной резьбой Philips C.K.S самонарезающий ST4×16 (черный)	19
32	Двусторонняя клейкая лента	8	78	Передняя крышка консоли	1
33	Резиновая подложка EVA	1	79	Задняя крышка консоли	1
34	Зажим для сетевого кабеля	1	80	Части для соединения Ezfit	
35	Квадратная подушка	6	81	Винт с половинной резьбой Allen C.K.S M8×50×20 (черный)	1
36	Винт с полной резьбой и шестигранником M8×15	4	82	Винт с половинной резьбой Allen C.K.S M8×30×20 (черный)	1
37	Пружинная шайба	4	83	Заглушка для трубы	1
38	Винт с полной резьбой Philips C.K.S M5×10	2	84	Пружина-1	1
39	Пластиковый плоский коврик (PVC)	6	85	Гидравлический блок	1
40	Левая пластина двигателя	1	86	Винт с полной резьбой и шестигранником M8×25 (6,8 класс)	6
41	Правая пластина двигателя	1	87	Винт с полной резьбой Allen C.K.S M8×15	2
42	Крышка неподвижной трубы, покрасочная часть	2	88	Крестовой гаечный ключ 14×17×75	1
43	Винт с полной резьбой и шестигранником M8×75 (8,8 класс)	2	89	Гаечный ключ L-образный 6×35×80	1
44	Винт с полной резьбой и шестигранником M6×50	1	90	Винт с полной резьбой Allen C.K.S M8×10 (6,8 класс / черный)	2
45	Винт с половинной резьбой и шестигранником M8×50×20 (черный)	2	91	Сетевой кабель	1
46	Винт с полной резьбой и шестигранником M6×55×Ф16 (с обтекат. гол.)	6	92	Беговое полотно	1

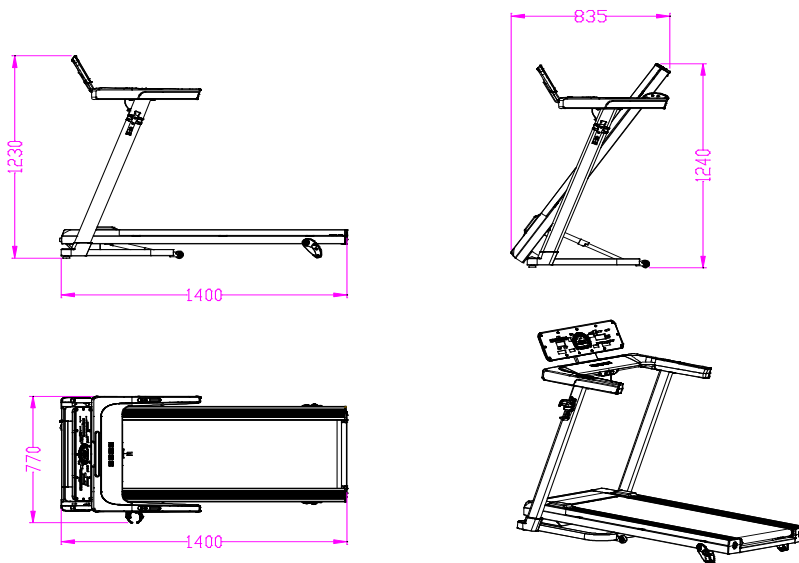
Invalid code 10# & 69# .

Знакомство с продуктом



Техническая информация

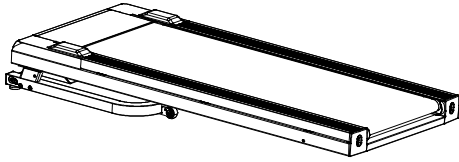
Размер	Сложенная: 835*770*1240
	Разложенная: 1400*770*1230
Беговая поверхность	1150*420
Скорость	1.0—16.0 км/ч



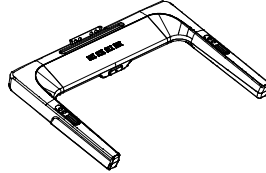
ПРИМЕЧАНИЕ: МЫ ОСТАВЛЯЕМ ЗА СОБОЙ ПРАВО ИЗМЕНЯТЬ ПРОДУКТ БЕЗ ПРЕДВАРИТЕЛЬНОГО УВЕДОМЛЕНИЯ.

РУКОВОДСТВО ПО СБОРКЕ

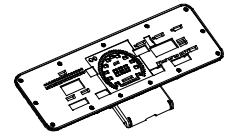
Содержимое



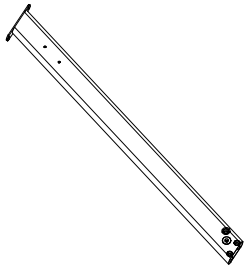
Дорожка



Консольная группа



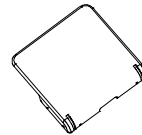
Консоль



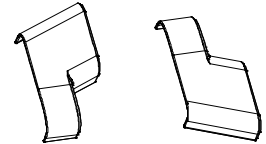
Вертикальная левая стойка



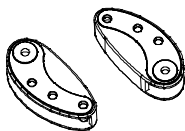
Вертикальная правая стойка



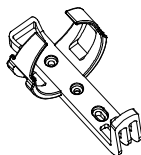
Задняя крышка консоли



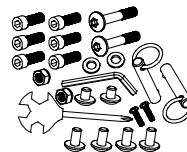
Крышка основания (левая/правая)



Двухскоростные регулируемые пластиковые детали (2 шт.)



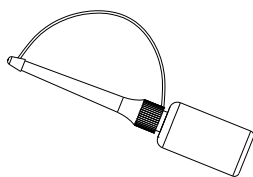
Держатель для бутылок



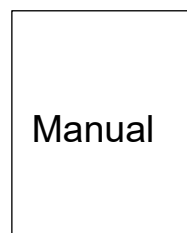
Сумка с винтами



Ключ безопасности

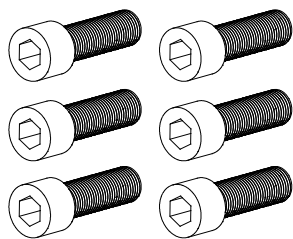


Бутылка с силиконом

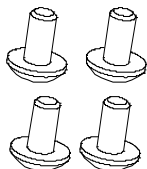


Инструкция

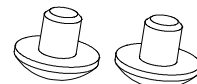
Список запчастей



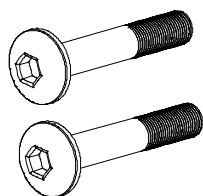
Винт с полной
резьбой
M8 × 25 * 6 шт.



Аллен винт с полной
резьбой M8×15 * 4 шт.



Аллен винт с полной резьбой
M8×10 * 2 шт.



Винт с внутренним
шестигранником M8×50×20
* 2 шт.



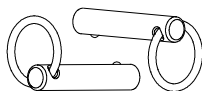
Шестигранная
самоконтрящаяся
гайка M8
2 шт.



Ф8 Плоская шайба 2
шт.



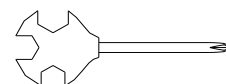
Болт с крестообразным
шлицем с большой плоской
головкой и остроконечным
отверстием M4×16 * 2 шт.



ТАВ Болт
2 шт.

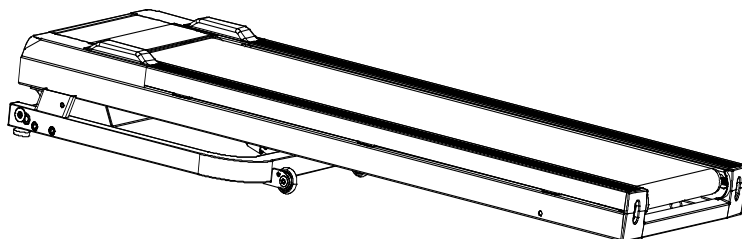


Ключ крестовой
14×17×75 * 1 шт.

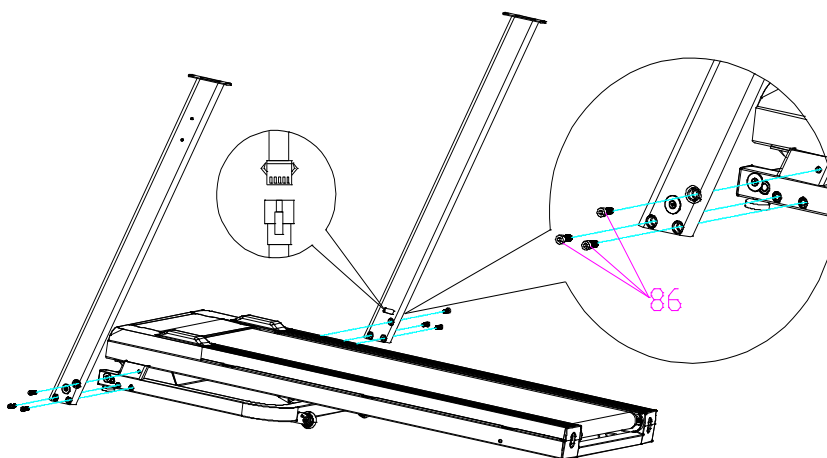


Г-образный ключ
6×35×80 1 шт.

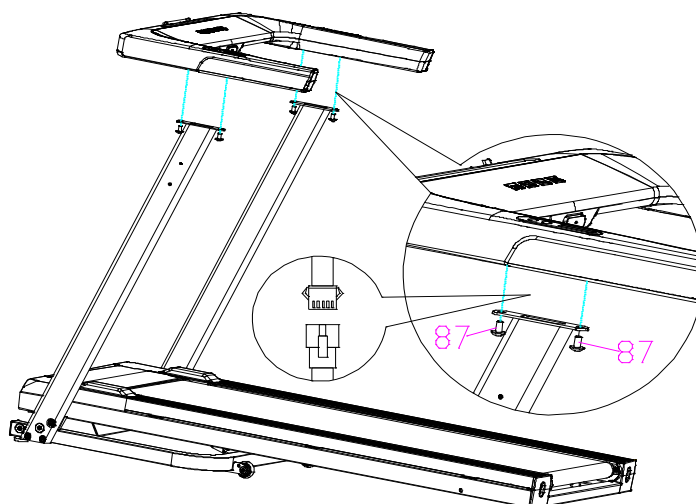
РУКОВОДСТВО ПО СБОРКЕ



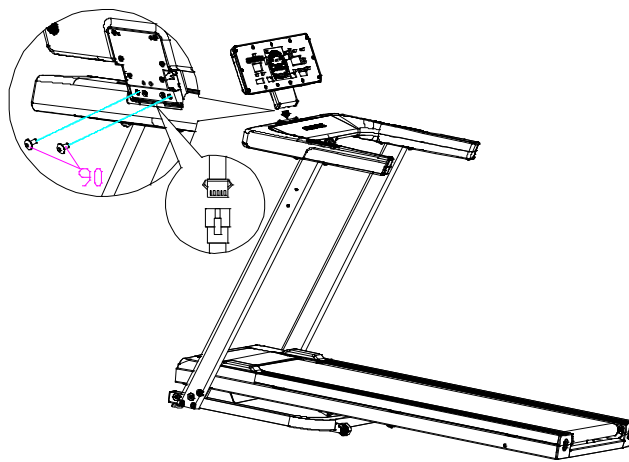
Шаг 1: вытащите дорожку из коробки, положите ее на ровный пол (как показано здесь), снимите все пакеты из полиэтилена и упаковочные ремни, обернутые вокруг неё



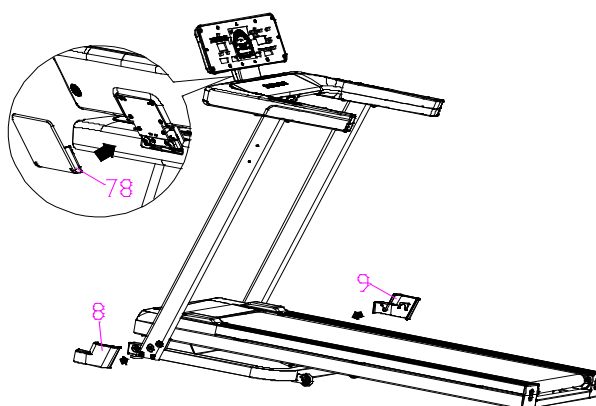
Шаг 2: пожалуйста, соедините коммуникационный провод правой стойки (57) с коммуникационным проводом основной рамы (17), а затем соберите левую и правую стойку с обеих сторон основы, используя 6 штук винтов с полной резьбой M8×25 (86) для фиксации. (Примечание: при установке винтов, пожалуйста, не закручивайте их, пока все винты не будут установлены.)



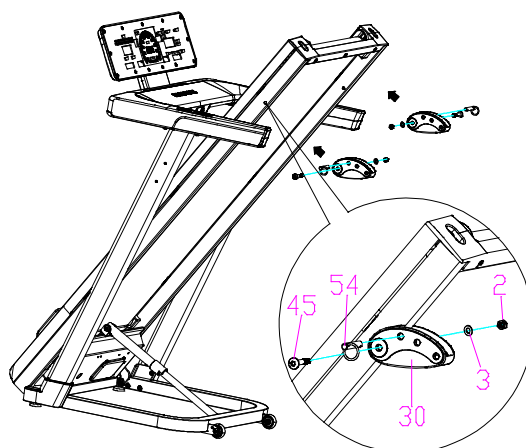
Шаг 3: Как показано здесь, пожалуйста, соедините коммуникационный провод правой ручки консольной группы (63) с коммуникационным проводом стойки (57), а затем закрепите консольную группу на правую и левую стойку, используя 4 шт. винтов с полной резьбой M8×15 (Примечание: При установке винтов, пожалуйста, не закручивайте их, пока все винты не будут установлены.)



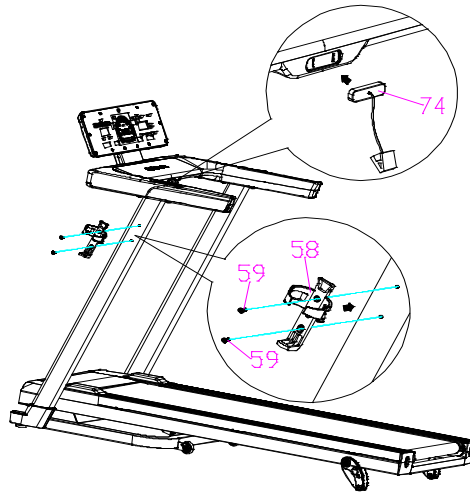
Шаг 4: пожалуйста, прикрепите консоль на консольную группу, как показано на рисунке выше, используя 2 шт. винтов с полной резьбой M8×10. Используйте отверстия для монтажа на задней части консольной группы, чтобы соединить их с пластиной. Плотно закрепите. (Примечание: при установке винтов, пожалуйста, не закручивайте их, пока все винты не будут установлены.)



Шаг 5: как показано на рисунке, сначала закрепите переднюю крышку консоли (78), затем крышку левой стойки (8) и крышку правой стойки (9), чтобы они соответствовали боковым сторонам дорожки, затем закрепите их.



Шаг 6: сложите беговую дорожку, как показано на рисунке. Сначала поместите двухскоростную регулируемую пластиковую деталь (30) в квадратные трубы с обеих сторон рамы и выровняйте отверстия. Прислоните плоскую шайбу (3) к отверстию для монтажа, затем установите два винта с половинной резьбой M8×50×20 (45), а затем закрепите винт шестигранной самоконтрящейся гайкой (2). Затем установите ТАВ болт (54) в отверстие двухскоростной регулируемой пластиковой детали. (Примечание: Вставляйте ТАВ болт в разные отверстия для регулировки уклона беговой дорожки.)



Шаг 7: как показано здесь, закрепите держатель для бутылки (58) на боковую сторону левой стойки с помощью 2 шт. винтов с крестовым шлицем M4×16 с большой плоской головкой и заостренным носиком (59). В конце проверьте, все ли монтажные болты закреплены. Затем установите ключ безопасности (74). Беговая дорожка установлена. (Примечание: при установке винтов, пожалуйста, не закручивайте их, пока все винты не будут установлены.)

Разминка/упражнения на растяжку

Успешная тренировка начинается с разогревающих упражнений и заканчивается упражнениями на охлаждение и расслабление. Эти разогревающие упражнения готовят ваше тело к последующим требованиям, предъявляемым к нему. Период охлаждения / релаксации после тренировки гарантирует, что у вас не возникнет проблем с мышцами. Далее вы найдете инструкции по растяжке для разминки и для охлаждения и расслабления.

Пожалуйста, обратите внимание на следующие упражнения:

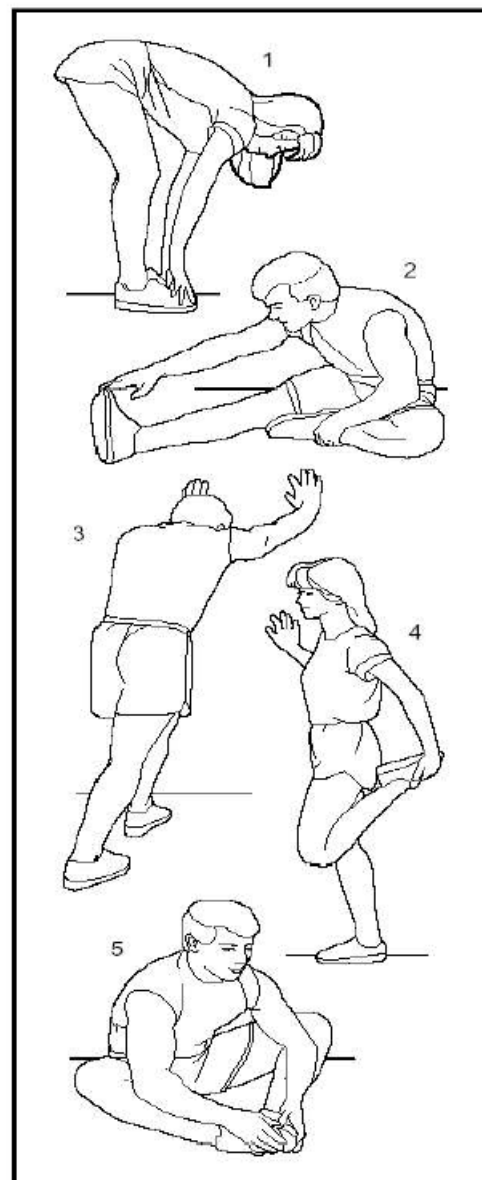
1) Нисходящая растяжка Корпус медленно наклоняется вперед так, чтобы спина и плечи были расслаблены. Делайте так, чтобы руки максимально касались пальцев ног. Поддерживайте 10-15 секунд, а затем расслабьтесь. Повторяется 3 раза (см. рис. 1).

2) Растяжка голени Поставьте одну ногу прямо, другую ногу внутрь. Постарайтесь коснуться пальцев ног, насколько это возможно. Поддерживайте 10-15 секунд, а затем расслабьтесь. Для каждой ноги повторить 3 раза (см. рисунок 2).

3) Растяжение голеней и заживление сухожилий Две руки упираются в стену, одна нога стоит в стойке, а другая упирается в пол. Поддерживайте 10-15 секунд, а затем расслабьтесь. Для выполнения повторите по 3 раза для каждой ноги (см. рисунок 3).

4) Растягивание мышц Держитесь правой рукой за стену или трос, удерживайте равновесие, затем левой рукой тянитесь назад, чтобы захватить левую лодыжку, и медленно тянете к бедрам, пока вы не почувствуете, как напрягаются передние мышцы бедра. Потяните около 10 ~ 15 секунд, затем расслабьтесь. Для выполнения повторите по 3 раза для каждой ноги (см. рисунок 4).

5) Растяжка портняжной мышцы (мышцы внутренней поверхности бедра) Состыкуйте подошвы и стопы, колени смотрят наружу. Захватите ноги в направлении паха и медленно тяните. Поддерживайте 10-15 секунд, затем расслабьтесь. Повторяется 3 раза (см. рис. 5)



ИНСТРУКЦИЯ ПО ИСПОЛЬЗОВАНИЮ ТРЕНАЖЕРА

Инструкция по использованию беговой дорожки

1. Подключите питание, поставьте беговую дорожку в самое низкое положение и проверьте, работает ли она нормально.
2. Прикрепите шнур ключа безопасности к вашей одежде.
3. Перед использованием убедитесь в функциональности и стабильности дорожки. Не разрешается стоять на беговом полотне, когда вы запускаете беговую дорожку. Для правильного запуска вам следует сначала стать ногами на правую и левую подножки, при этом держась за ручки. После запуска дорожки можно начинать занятия. Держитесь за ручки при нажатии на кнопку "START", через 5 секунд беговая дорожка начнет работу со скоростью 1,0 км/ч. Затем нажмите кнопку "+", чтобы установить комфортную скорость для бега, 2,5-3,5 км/ч. Обе руки должны удерживать ручки, а ноги последовательно ступать на беговое полотно для начала бега. Бегите в таком же темпе, как и беговая дорожка.
4. Через несколько минут вы можете увеличить скорость, нажимая кнопку "+", или замедлить, нажимая кнопку "-", при этом удерживая ручки.
5. Во время бега нажмите "speed value", чтобы ввести фиксированную скорость, которую вы хотите установить.
6. В любое время нажмите кнопку "Stop", чтобы остановить двигатель.
7. Предустановка использования
Подключите питание. Включите дорожку.
Нажмите кнопку "CHOOSE", чтобы выбрать режим, который вы хотите.
Нажмите кнопку "START", чтобы начать в выбранном режиме.
Вы можете нажимать кнопки "+" или "-", чтобы изменить скорость, или кнопку "STOP", чтобы остановить дорожку.
8. Проверка пульса (HRC)
После включения питания беговой дорожки положите руки на металлические датчики пульса, и вы увидите значение пульса на дисплее.

Примечание: когда ключ безопасности вынимается, беговая дорожка немедленно останавливается, а компьютер не может работать, на дисплее появляется надпись "----"

Складывание и перемещение беговой дорожки

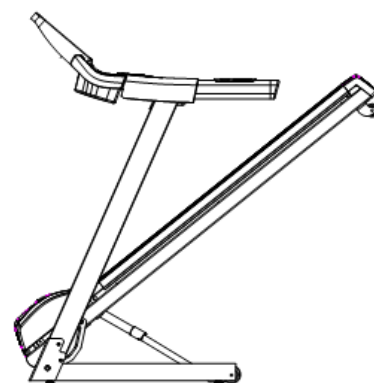
1 Складывание беговой дорожки

- 1) При складывании необходимо отключить питание.
- 2) Убедитесь в том, что наклон беговой дорожки находится в самом низком положении.
- 3) Поднимите беговую дорожку в вертикальное положение, звенья Ezfit автоматически зафиксируются на гидравлическом механизме.;
- 4) Проверьте, чтобы звенья Ezfit надежно зафиксировались на гидравлическом механизме, как показано на рисунке.



2 Развертывание беговой дорожки

- 1) Для развертывания беговой дорожки выберите место, находящееся примерно в 1 метре от розетки и с ровной поверхностью без препятствий.
- 2) При развертывании беговой дорожки сначала возьмитесь за нее обеими руками, наступите на звенья Ezfit ногами, и беговая дорожка автоматически медленно опустится на землю; в этот момент пользователь должен удалиться от беговой дорожки примерно на 1 метр до полного развертывания. Как показано на рисунке:

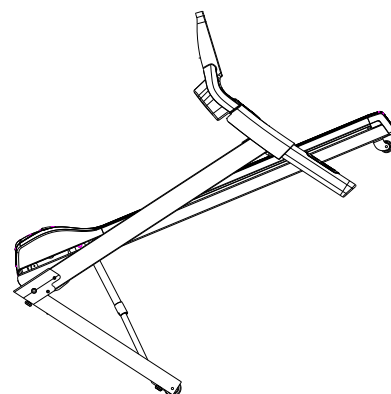


3 Перемещение беговой дорожки

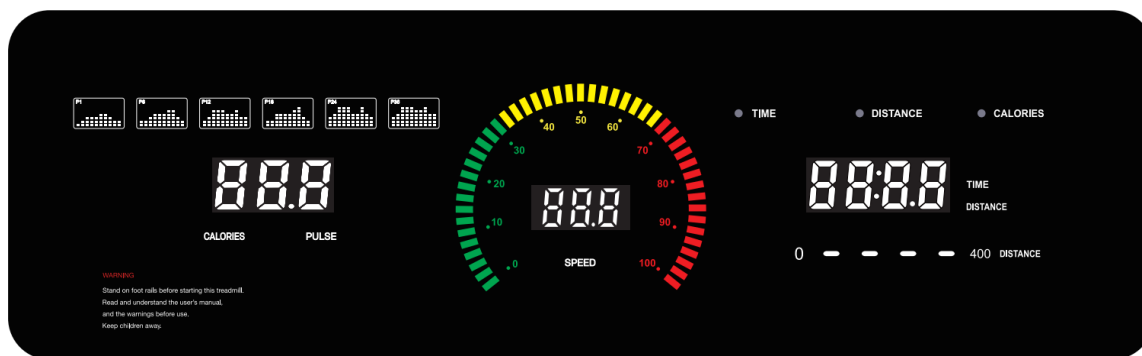
При перемещении необходимо обеспечить следующее:

- 1) Выключить выключатель питания беговой дорожки;
- 2) Выдернуть штепсель из розетки;
- 3) Свернуть раму;

После выполнения вышеуказанных задач, одной рукой удерживайте конец беговой дорожки, а другой рукой — поручень с той же стороны, и медленно перемещайте тренажер, наклонив его на 40-50° к груди. Как показано на рисунке



Инструкция по использованию консоли



Описание функций консоли

1. P0 - пользовательская программа тренировки, P1-P36 - встроенные автоматические программы тренировки, 3 пользовательские программы, FAT; LED-дисплей, 4 кнопки управления, левая и правая клавиши функций быстрого доступа
2. Диапазон рабочей скорости: 1.0–16.0 км/ч.
3. С функциями защиты от перегрузки, перегрева и другими функциями безопасности.
4. Встроена самодиагностика системы и функция предупреждения об аномалиях.
5. Три настраиваемые функции.

Руководство по безопасности

- ✧ Вставьте штекер питания в розетку 10А с заземлением, включите переключатель питания, на экране консоли отобразится полная информация, затем вставьте ключ безопасности.
- ✧ Разместите ключ безопасности на консоли и прикрепите зажим к одежде на груди.
- ✧ Система управления постоянно находится под контролем. В случае аварийной ситуации беговая дорожка остановится, на экране будет отображен сигнал неисправности со звуковым сигналом.
- ✧ Если на экране отображается сигнал неисправности, отсоедините ключ безопасности и займитесь устранением проблем

Описание окон и кнопок

1. Когда дорожка подключена к питанию и работает на протяжении 2 секунд, в окне "CALORIES" отобразится "V1.0", через 1 секунду дорожка войдёт в режим ожидания. Вы можете нажать START/PAUSE для входа в режим БЫСТРЫЙ СТАРТ.

2. Режим ожидания

2.1 В режиме ожидания в окне "CALORIES/PULSE" отображается сигнал сердечного ритма, значок PULSE загорается. Если сигнал сердечного ритма отсутствует, отображается "0", значок CALORIES загорается; в окне "TIME/DISTANCE" отображается "0:00", значок TIME загорается; в окне "SPEED" отображается "0.0", значок SPEED загорается; через 5 секунд полукруглая

гоночная дорожка загорается слева направо от 1 до 5 сеток, затем сетки загораются поочередно. Когда достигается последняя 5-я сетка, огни поочередно гаснут, затем начинают загораться с центра в обе стороны, все огни поочередно гаснут слева направо, три типа отображения по циклу. Квадраты 1-16 - зеленые огни, квадраты 17-31 - желтые огни, квадраты 32-47 - красные огни.



- 2.2 Когда целевое значение уменьшается до 0 и через пять секунд беговая дорожка полностью останавливается, она переходит в режим ожидания.
- 2.3 В режиме паузы, нажмите кнопку "STOP", чтобы перейти в режим ожидания.

1. Энергосберегающий режим (настоящий сон)

- 3.1 В режиме ожидания и на странице с информацией об ошибке, если в течение 4 минут и 30 секунд не нажимается ни одна кнопка, система автоматически перейдет в энергосберегающий режим и закроет окна.
- 3.2 В энергосберегающем режиме нажатие любой кнопки или сброс SAFETY разбудит систему.

2. Функция USB зарядки

- 4.1 Когда мобильное устройство подключено к USB, реализуется функция зарядки мобильного устройства.

3. Функция Bluetooth музыки

- 5.1 После включения питания вы можете подключить дорожку к мобильному телефону или другому аудиоустройству Bluetooth, чтобы создать беспроводную функцию воспроизведения музыки. Консоль может воспроизводить музыку с мобильного телефона или других аудиоустройств. Вы можете также управлять громкостью звука на аудиоустройстве.



1. Нажатие любой кнопки вызовет звуковой сигнал.

2. КНОПКА P (ПРОГРАММА)

2.1 В режиме ожидания нажмите эту кнопку, чтобы циклически переключаться между "G", "P" и "U", отображаемыми в окне "CALORIES/PULSE". ("G" - режим цели, "P" - встроенная программа, "U" - пользовательская программа. Нажмите кнопку "STOP", чтобы выйти и вернуться в режим ожидания.

3. КНОПКА M (РЕЖИМ)

3.1 Если программа выполняется, нажмите кнопку "M", чтобы подтвердить функцию при установке параметров.

3.2 На странице движения и паузы нажмите эту кнопку, чтобы заблокировать текущее отображение окна без переключения на другие окна. Нажмите эту кнопку снова, чтобы разблокировать функцию и возобновить автоматическое переключение отображения окон каждые 5 секунд.

4. КНОПКА START/PAUSE И КНОПКИ "±" НА РУЧКАХ

4.1 Нажмите клавишу START/PAUSE, чтобы начать выполнение программы, в окне SPEED будет отображаться обратный отсчет "3 2 1", все значки и другие окна не будут отображаться. После запуска секундомера с коротким писком, каждое окно начнет отсчет.

4.2 Если программа выполняется при установке параметров, нажмите START/PAUSE, чтобы подтвердить установленные значения и начать выполнение программы.

4.3 Нажмите START/PAUSE, чтобы приостановить бег. Окна CALORIES/PULSE и TIME/DISTANCE автоматически переключаются каждые 5 секунд. CALORIES, TIME и DISTANCE отображают состояние до паузы, а окно сердечного ритма отображает текущее значение сердечного ритма. Окно SPEED показывает "0.0", полукруглая гоночная дорожка загорается только на первой панели, а индикатор 400 метров мигает, показывая положение перед остановкой.

4.4 Если вы нажмете кнопку START/PAUSE в состоянии паузы, в окне SPEED будет отображаться обратный отсчет "3 2 1", все значки и другие окна не будут отображаться, и все данные будут продолжать накапливаться после запуска секундомера с коротким писком каждую секунду.

5. КНОПКА STOP:

5.1 Если вы нажмете кнопку STOP в состоянии паузы, то вернетесь в режим ожидания, и все данные будут сброшены до нуля.

5.2 При установке параметров нажмите эту кнопку, чтобы вернуться на предыдущий уровень.

6. КНОПКИ "±" НА РУЧКАХ

- 6.1 При выборе режима "G" нажмите кнопку "M", чтобы подтвердить вход в режим цели, а затем используйте эти кнопки, чтобы выбрать время, расстояние и отсчет калорий. При выборе режима "P" нажмите кнопку "M", чтобы подтвердить вход в режим программы, а затем используйте эти кнопки, чтобы выбрать "P1-P2-...P35-P36", отображаемые в окне "CALORIES/PULSE". При выборе режима "U" нажмите кнопку "M", чтобы подтвердить вход в режим пользователя, а затем используйте эти кнопки, чтобы выбрать "U1-U2-U3", отображаемые в окне "CALORIES/PULSE".
- 6.2 Во время тренировки нажатие клавиши минус уменьшит скорость беговой дорожки, а нажатие клавиши плюс увеличит скорость беговой дорожки; диапазон регулировки - 0.1/раз. Автоматическое увеличение или уменьшение продолжается при удержании кнопки более 1 секунды.
- 6.3 В настройке параметров вы можете использовать эти кнопки для установки соответствующих значений.
- 6.4 При выборе режима этими кнопками можно выбрать предыдущий и следующий

7. Ключ безопасности

- 7.1 В любой ситуации, удаление ключа безопасности должно немедленно остановить работу беговой дорожки. Беговая дорожка останавливается в аварийном режиме, окно CALORIES/PULSE отображает SAF, а сирена издает три звуковых сигнала "Би ~ би ~ би".
- 7.2 При удалении ключа безопасности беговая дорожка не может выполнять никаких операций, сообщение об ошибке не исчезнет даже после отключения питания и перезапуска, а нажатие кнопок не будет иметь никакого эффекта.
- 7.3 Отсоедините и снова подключите ключ безопасности, сообщение об ошибке исчезнет, беговая дорожка включится в режим ожидания.

Описание программ

1. Быстрый старт

- 1.1 При нажатии пользователем кнопки START/PAUSE в режиме ожидания, электронные часы переходят в режим быстрой тренировки, и на окне SPEED отображается обратный отсчет "3 2 1". Время считается от "00:00", другие окна также считаются с нуля, а скорость начинается с 1.0 км/ч (0.6 миль/ч).
- 1.2 В состоянии движения нажимайте кнопки "+/-", чтобы изменить скорость текущего сегмента.

Окно CALORIES/PULSE переключает отображение калорий и пульса каждые 5 секунд. При отображении калорий текущей тренировки: счет вперед, диапазон

отображения составляет 0-999. При отображении пульса: отображается 0, если нет датчика пульса. Когда тренирующийся держит обе ручки датчика пульса, система автоматически определяет частоту сердечных сокращений тренирующегося, и диапазон отображения значений пульса составляет 40-220 ударов в минуту.

Окно TIME/DISTANCE переключается каждые 5 секунд для отображения времени и расстояния текущей тренировки: при отображении времени текущего движения время идет вперед, диапазон отображения времени составляет минуты:секунды: 0:00-99:59, и при перевыполнении возвращается к нулю для пересчета. При отображении расстояния движения счет идет от 0.00 до 99.99, и при перевыполнении возвращается к нулю для пересчета.



Полукруглая “подкова” показывает процент скорости текущего движения.



Индикатор 400 метров. При каждых 100 метрах движения загорается одна ячейка, всего 4 ячейки, после 400 метров тренировки они продолжают загораться с первой ячейки, и так далее в цикле.

- 1.3 В состоянии бега нажмите кнопку START/PAUSE, чтобы войти в режим паузы, беговая дорожка будет медленно останавливаться. Данные в окнах CALORIES/PULSE и TIME/DISTANCE остаются неизменными, отображается состояние перед паузой, окно SPEED отображает "0.0", полукруглая “подкова” горит только первой ячейкой, а индикатор 400 метров мигает, показывая позицию перед паузой. Если нажать кнопку START/PAUSE в режиме паузы, на окне SPEED будет отображен обратный отсчет "3 2 1", все значки и другие окна не будут отображаться, секундомер активируется коротким писком каждую секунду, и все данные будут продолжать накапливаться. В режиме паузы, если нажать кнопку STOP, система вернется в режим ожидания, и все данные будут сброшены до нуля.

2. Режим обратного отсчета до цели

2.1 Всего есть три режима обратного отсчета до цели.

2.2 В режиме ожидания нажмите клавишу "P" для выбора режима цели, на окне CALORIES/PULSE отобразится "G". Нажмите кнопку "M" для подтверждения, окно TIME отобразит "10:00" (предустановленное значение), нажмите кнопки "+/-" для выбора "5.00" (предустановленное значение) или "100" (предустановленное значение). Нажмите кнопку START/PAUSE для запуска программы с предустановленным значением.

2.3 При выборе "10:00" нажмите кнопку "M", чтобы войти в режим обратного отсчета **времени**. Окно TIME отобразит "10:00" и будет мигать. Нажмите кнопки "+/-" для

выбора времени тренировки. Диапазон выбора составляет 1:00-99:00, устанавливается с шагом 1. После завершения настройки нажмите кнопку START/PAUSE для выполнения или нажмите кнопку STOP, чтобы вернуться на предыдущий уровень.

2.4 При выборе "5.00" нажмите кнопку "M", чтобы войти в режим установки обратного отсчета **расстояния**. Окно DISTANCE отобразит "5.00" и будет мигать. Нажмите кнопки "+/-" для установки расстояния. Диапазон установки расстояния составляет 1.00–99.00, устанавливается с шагом 1. После завершения настройки нажмите кнопку START/PAUSE для выполнения или нажмите кнопку STOP, чтобы вернуться на предыдущий уровень.

2.5 При выборе "100" нажмите кнопку "M", чтобы войти в режим установки обратного отсчета **калорий**. Окно CALORIES отобразит "100" и будет мигать. Нажмите кнопки "+/-" для установки количества калорий. Диапазон установки калорий составляет 1-999, устанавливается с шагом 1. После завершения настройки нажмите кнопку START/PAUSE для выполнения или нажмите кнопку STOP, чтобы вернуться на предыдущий уровень.

2.6 Всего есть три режима обратного отсчета, из которых можно выбрать только один. После установки целевого значения нажмите кнопку "M" для подтверждения, затем нажмите кнопку START/PAUSE для запуска или напрямую нажмите START/PAUSE без нажатия кнопки "M" для запуска.

2.7 Нажмите кнопку START/PAUSE. После этого программа начнет работу, на окне SPEED отобразится обратный отсчет "3 2 1", и прозвучит короткий писк.

2.8 Встроенная программа разделена на 10 секций. При обратном отсчете времени каждое время тренировки равно установленному времени / 10. При движении вперед секции меняются каждую минуту.

2.9 Во время движения нажимайте кнопки "+/-", чтобы изменить скорость текущего сегмента.

Окно "CALORIES/PULSE" переключает отображение калорий и пульса каждые 5 секунд. При отображении калорий текущей тренировки счет идет вперед, диапазон отображения составляет 0-999. При обратном отсчете значение уменьшается от установленного до нуля. При отображении пульса: отображается 0, если нет датчика пульса. Когда тренирующийся держит обе ручки датчика пульса, система автоматически определяет частоту сердечных сокращений тренирующегося, и диапазон отображения значений пульса составляет 40-220 ударов в минуту.

Окно TIME/DISTANCE переключается каждые 5 секунд для отображения времени и расстояния текущей тренировки. При отображении времени текущей тренировки время идет вперед, диапазон отображения времени составляет минуты:секунды: 0:00-99:59. При обратном отсчете значение уменьшается от установленного до

нуля. При отображении расстояния текущей тренировки счет идет от 0.00 до 99.99. При обратном отсчёте значение уменьшается от установленного до нуля



Полукруглая “подкова” показывает процент скорости текущего движения.



Индикатор 400 метров. При каждых 100 метрах движения загорается одна ячейка, всего 4 ячейки, после 400 метров тренировки они продолжают загораться с первой ячейки, и так далее в цикле.

- 2.10 Нажмите кнопку START/PAUSE, чтобы войти в режим паузы во время работы. Беговая дорожка будет медленно замедляться, данные окна CALORIES/PULSE и TIME/DISTANCE останутся неизменными и будут отображать значения такие же как перед паузой, окно SPEED будет показывать "0.0". Полукруглая “подкова” будет подсвечиваться только первой ячейкой, а индикатор 400-метровой дистанции будет мигать, указывая на позицию перед паузой. Если нажать кнопку START/PAUSE в режиме паузы, в окне SPEED будет отображаться обратный отсчет "3 2 1", все иконки и другие окна не будут отображаться, секундомер активируется с коротким сигналом каждую секунду, и все данные продолжат накапливаться. В режиме паузы, если нажать кнопку STOP, система вернется в режим ожидания, и все данные будут сброшены до нуля.
- 2.11 Когда целевое значение достигает 0, система издаст три сигнала "Би-би-би", беговая дорожка плавно замедлится и остановится, в окне SPEED будет отображаться END, и она перейдет в режим ожидания на 5 секунд

3. РЕЖИМ ПРОГРАММЫ

- 3.1 Всего 36 программных профилей.
- 3.2 В режиме ожидания нажмите кнопку "P" для выбора режима программы. В окне CALORIES/PULSE отобразится "P". Нажмите кнопку "M" для подтверждения, и в окне CALORIES/PULSE отобразится «p1». Нажмите кнопку "+/-" для выбора «p1-p36». В то же время в окне TIME/DISTANCE отобразится [10:00] (заданное значение). После выбора без изменений нажмите кнопку START/PAUSE, чтобы запустить программу с предустановленным значением.
- 3.3 Нажмите кнопку "M", чтобы настроить время программы. В окне TIME отобразится мигающее значение "10:00". Нажмите кнопки "+/-" для настройки времени тренировки в диапазоне от 0:00 до 99:00. После завершения настройки нажмите кнопку START/PAUSE для выполнения или кнопку STOP, чтобы вернуться на предыдущий уровень.
- 3.4 Программа начнёт выполняться, в окне SPEED отобразится обратный отсчет "3 2 1",

а консоль издаст короткий сигнал.

3.5 Встроенная программа разделена на 10 секций. При обратном отсчете время выполнения каждой секции равно заданному времени / 10. В случае прямого отсчета секция меняется каждую минуту. При входе в следующую секцию система подает звуковой сигнал "Би".

3.6 Во время движения скорость системы меняется с изменением сегмента программы. Вы можете нажимать кнопки "+/-", чтобы изменить скорость текущего сегмента. Окно CALORIES/PULSE переключается каждые 5 секунд для отображения калорий и пульса. При отображении калорий текущей тренировки диапазон отображения составляет 0–999. При отображении пульса: отображается 0, если нет датчика пульса. Когда тренирующийся держит обе ручки датчика пульса, система автоматически определяет частоту сердечных сокращений тренирующегося, и диапазон отображения значений пульса составляет 40-220 ударов в минуту. Окно TIME/DISTANCE переключается каждые 5 секунд для отображения времени и расстояния текущей тренировки. Диапазон отображения времени составляет минуты: секунды: 0:00-99:59, а при перевыполнении диапазон возвращается к нулю для пересчета. При отображении расстояния счетчик изменяется от 0.00 до 99.99, и при перевыполнении возвращается к нулю для пересчета.



Полукруглая "подкова" показывает процент скорости текущего движения.



Индикатор 400 метров. При каждых 100 метрах движения загорается одна ячейка, всего 4 ячейки, после 400 метров тренировки они продолжают загораться с первой ячейки, и так далее в цикле.

3.7 Нажмите кнопку START/PAUSE, чтобы войти в режим паузы во время работы. Беговая дорожка будет медленно замедляться, данные окна CALORIES/PULSE и TIME/DISTANCE останутся неизменными и будут отображать значения такие же как перед паузой, окно SPEED будет показывать "0.0". Полукруглая "подкова" будет подсвечиваться только первой ячейкой, а индикатор 400-метровой дистанции будет мигать, указывая на позицию перед паузой. Если нажать кнопку START/PAUSE в режиме паузы, в окне SPEED будет отображаться обратный отсчет "3 2 1", все иконки и другие окна не будут отображаться, секундомер активируется с коротким сигналом каждую секунду, и все данные продолжат накапливаться. В режиме паузы, если нажать кнопку STOP, система вернется в режим ожидания, и все данные будут сброшены до нуля.

3.8 После завершения программы система издаст три сигнала "Би-Би-Би". Беговая дорожка плавно замедлится и остановится, в окне SPEED отобразится END, и она

перейдет в режим ожидания на 5 секунд

4. ПОЛЬЗОВАТЕЛЬСКИЙ РЕЖИМ

4.1 Всего встроено 3 режима пользователя.

4.2 В режиме ожидания нажмите кнопку "P" для выбора режима пользователя. Окно "CALORIES/PULSE" отобразит "U". Нажмите кнопку "M" для подтверждения, и окно "CALORIES/PULSE" отобразит "U1". Нажмите кнопки "+/-" для выбора "U1-U3". В то же время окно TIME отобразит [XX:00] (заданное значение), и нажатие кнопки START/PAUSE без изменений запустит программу с предустановленным значением.

4.3 Нажмите кнопку "M" для ввода времени программы, нажмите "+/-" для установки требуемого времени тренировки. Диапазон настроек: 0:00-99:00, установка производится с шагом 1. После установки времени, нажмите кнопку "M" в течение 3 секунд для входа в настройку скорости, или нажмите кнопку START/PAUSE без изменений, чтобы запустить программу, или нажмите кнопку STOP, чтобы вернуться на предыдущий уровень.

4.4 Сначала установите первый пункт, окно CALORIES/PULSE отобразит "1". В окне SPEED отобразится скорость текущего сегмента. Используйте кнопки "+/-" для установки скорости и нажмите кнопку "M", чтобы завершить установку первого временного сегмента. После этого вы войдете в режим настройки второго временного сегмента. Нажмите кнопку START/PAUSE, чтобы запустить программу. Данные будут сохранены до следующего сброса и не будут потеряны при отключении питания. В любое время во время настройки 10 временных периодов можно нажать кнопку START/PAUSE, чтобы запустить программу.

4.5 Нажмите кнопку START/PAUSE, чтобы запустить программу, в окне SPEED отобразится обратный отсчет "3 2 1", и прозвучит короткий сигнал, запускающий консоль.

4.6 Встроенная программа разделена на 10 секций. При обратном отсчете время выполнения каждой секции равно заданному времени/10. При прямом отсчете секция меняется каждую минуту. При входе в следующую секцию система подает звуковой сигнал "Би".

4.7 Во время движения скорость системы меняется с изменением блока. Во время движения вы можете нажимать кнопки "+/-" для изменения скорости текущего блока. Окно CALORIES/PULSE переключает отображение калорий и пульса каждые 5 секунд: при отображении текущих калорий, диапазон отображения составляет 0-999. При отображении калорий текущей тренировки диапазон отображения составляет 0–999. При отображении пульса: отображается 0, если нет датчика пульса. Когда тренирующийся держит обе ручки датчика пульса, система автоматически определяет частоту сердечных сокращений тренирующегося, и диапазон отображения значений пульса составляет 40-220 ударов в минуту.

Окно TIME/DISTANCE переключается каждые 5 секунд для отображения времени и расстояния текущей тренировки. Диапазон отображения времени составляет минуты: секунды: 0:00-99:59, а при перевыполнении диапазон возвращается к нулю для пересчета. При отображении расстояния счетчик изменяется от 0.00 до 99.99, и при перевыполнении возвращается к нулю для пересчета.



Полукруглая “подкова” показывает процент скорости текущего движения.



Индикатор 400 метров. При каждых 100 метрах

движения загорается одна ячейка, всего 4 ячейки, после 400 метров тренировки они продолжают загораться с первой ячейки, и так далее в цикле

Нажмите кнопку START/PAUSE, чтобы войти в режим паузы во время работы.

Беговая дорожка будет медленно замедляться, данные окна CALORIES/PULSE и TIME/DISTANCE останутся неизменными и будут отображать значения такие же как перед паузой, окно SPEED будет показывать "0.0". Полукруглая “подкова” будет подсвечиваться только первой ячейкой, а индикатор 400-метровой дистанции будет мигать, указывая на позицию перед паузой. Если нажать кнопку START/PAUSE в режиме паузы, в окне SPEED будет отображаться обратный отсчет "3 2 1", все иконки и другие окна не будут отображаться, секундомер активируется с коротким сигналом каждую секунду, и все данные продолжат накапливаться. В режиме паузы, если нажать кнопку STOP, система вернется в режим ожидания, и все данные будут сброшены до нуля.

- 4.8 После завершения программы система издаст три сигнала "Би-Би-Би". Беговая дорожка плавно замедлится и остановится, в окне SPEED отобразится END, и она перейдет в режим ожидания на 5 секунд

5. Режим измерения процента жира в организме

- 5.1 В режиме ожидания нажмите кнопку "P", чтобы выбрать режим измерения жира, в окне CALORIES/PULSE будет отображаться "F".
- 5.2 Нажмите кнопку "M", чтобы войти в интерфейс F1 (пол). В окне CALORIES/PULSE будет отображаться "F1", а окно TIME/DISTANCE будет мигать, отображая [01] (по умолчанию). Нажмите кнопки "+/-", чтобы установить параметры пола. 01 - мужчина, а 02 - женщина. После установки, нажмите кнопку "M" на несколько секунд, чтобы войти в интерфейс F2 (возраст).
- 5.3 Окно CALORIES/PULSE отобразит "F2", а окно TIME/DISTANCE будет мигать, отображая "25" (по умолчанию). Нажмите кнопки "+/-", чтобы установить параметры возраста. Диапазон установки составляет 10–99. После установки, нажмите кнопку

"M" на несколько секунд, чтобы войти в интерфейс F3 (рост)

- 5.4 Окно CALORIES/PULSE отобразит "F3", а окно TIME/DISTANCE будет мигать, отображая [170] (по умолчанию). Нажмите кнопки "+/-", чтобы установить параметры роста. Диапазон установки составляет 100–220 см. После установки, нажмите кнопку "M" на несколько секунд, чтобы войти в интерфейс F4 (вес).
- 5.5 Окно CALORIES/PULSE отобразит "F4", а окно TIME/DISTANCE будет мигать, отображая [70] (установленное значение). Нажмите кнопки "+/-", чтобы установить параметры веса. Диапазон установки составляет 20–150 кг. После установки нажмите кнопку "M", чтобы войти в интерфейс расчета процента жира
- 5.6 В этом режиме, расчет выполняется в течение 25 секунд, окно TIME/DISTANCE отсчитывает время от [0:25].
- 5.7 На протяжении 25 секунд когда происходит расчет процента жира, не нажимайте никаких кнопок и удерживайте датчики пульса на ручках. После расчета, окно TIME/DISTANCE отобразит результат. После 10 секунд отображения результата, нажмите кнопку "M", чтобы вернуться в режим ожидания.
- 5.8 Если в течение 25 секунд отсутствует сигнал пульса, окно CALORIES/PULSE отобразит 0. В этот момент, когда отсчет достигает нуля, результат не отображается. Консоль вернётся в режим ожидания с тремя звуками "Би".
- 5.9 Режим измерения процента жира в организме подходит как для мужчин, так и для женщин, и вместе с другими показателями здоровья предоставляет основу для регулирования веса. Идеальный показатель жира должен быть между 19 и 24. Если он ниже 18, это означает недостаточный вес. Если он находится между 19 и 24, это означает нормальный вес. Если он находится между 25 и 28, это означает избыточный вес. Если он выше 29, это означает ожирение. (эта информация предоставляется только для справки и не может рассматриваться как медицинская информация).
- 5.10 Формула расчета:
- When the Height is 140~190cm
$$FAT = \text{Hundredth value} + \{ \{ [(BMI / (1.6 / HEIGHT)) + (AGE - 18) * 0.013] \} * PULSE * SEXY \}$$
- When the Height \leq 140cm
$$FAT = \text{Hundredth value} + \{ \{ [(BMI / (1.4 / HEIGHT)) + (AGE - 18) * 0.013] \} * PULSE * SEXY \}$$
- When the Height \geq 190cm
$$FAT = \text{Hundredth value} + \{ \{ [(BMI / (1.9 / HEIGHT)) + (AGE - 18) * 0.013] \} * PULSE * SEXY \}$$
- 5.11 Расчетный диапазон отображения составляет 5–50. Если процент жира превышает 50, отображается 50; если процент жира меньше 5, отображается 5.

F-1	SEX	01-Male	02-Female
F-2	AGE	10~99	
F-3	HEIGHT	100~220 (cm)	
F-4	WEIGHT	20~150 (kg)	
F-5	FAT	≤18	Thin
	FAT	=(19~24)	Normal
	FAT	=(25~28)	Overweight
	FAT	≥29	Obesity

ОПИСАНИЕ ФУНКЦИЙ :

1 ODO (Общее время/Общий пробег)

- 1.1 Диапазон расчета общего времени составляет 0:00~99:59 (минуты:секунды). При превышении 100 часов автоматически округляется до 100 (часов). Расчет производится только в часах. Пересчитывается, когда превышает 9999 часов.
- 1.2 Общий пробег в диапазоне от 0.00 до 9999.

2 SPEED (СКОРОСТЬ)

- 2.1 Настройка осуществляется с шагом 0,1, диапазон отображения: 1,0-16,0 км/ч
- 2.2 В программе P1-P36 скорость начинает изменяться в соответствии со скоростью текущего сегмента. В других режимах нажмите кнопку START/PAUSE для запуска, начальное значение - 1,0 км/ч.
- 2.3 Инженерный режим, диапазон настройки максимальной скорости: метрическая система 12,0–24,0 км/ч, значение по умолчанию - 16,0 км/ч. Американская система 7,5–15,0 миль/ч, значение по умолчанию - 10,0 миль/ч
- 2.4 Инженерный режим, диапазон настройки минимальной скорости: метрическая система 0,5–2,0 км/ч, значение по умолчанию - 1,0 км/ч. Американская система 0,3-1,2 миль/ч, значение по умолчанию - 0,6 миль/ч.

3 PULSE (ПУЛЬС)

- 3.1 Измерение пульса возможно в режиме ожидания, в движении и в режиме паузы. Диапазон отображения составляет 0 и 40-220 ударов в минуту.
- 3.2 Окно CALORIES/PULSE переключается каждые 5 секунд, соответствующий значок будет подсвечиваться.

4 TIME (Время)

- 4.1 Диапазон: 0:00-59:59 (минуты:секунды), обнуляется после перевыполнения и пересчитывается.
- 4.2 Диапазон установки времени: 1:00-99:00, установка с шагом 1, значение по умолчанию - 10:00.

- 4.3 В программах P1-P36 и U1-U3 диапазон установки времени: 0:00-99:00, установка с шагом 1, значение по умолчанию - 10:00.
- 4.4 Если в режиме ожидания нажать кнопку запуска, чтобы начать тренировку, время будет идти с 0:00 (подсчет вверх).
- 4.5 Всего есть 10 этапов. Если время подсчитывается вверх начиная с 0:00, время смены этапа составляет 1 минуту. При обратном отсчете время перехода — это установленное время, деленное на 10. В программном и пользовательском режимах система выдаст сигнал "Би" при входе в следующий этап.
- 4.6 Окно TIME/DISTANCE переключается каждые 5 секунд, соответствующий значок будет подсвечиваться.

5 DISTANCE (Расстояние)

- 5.1 Диапазон: 0,00-99,99, обнуляется после перевыполнения и пересчитывается.
- 5.2 Диапазон установки цели расстояния: 1,00-99,00, установка с шагом 1, значение по умолчанию - 5,00.
- 5.3 Если в режиме ожидания нажать кнопку запуска, чтобы начать тренировку, расстояние будет подсчитываться начиная с 0,00 (подсчет вверх).
- 5.4 Окно TIME/DISTANCE переключается каждые 5 секунд, соответствующий значок будет подсвечиваться.

6 CALORIES (Калории)

- 6.1 Диапазон: 0-999, обнуляется после перевыполнения и пересчитывается.
- 6.2 Диапазон установки цели калорий: 1-999, установка с шагом 1, значение по умолчанию - 100.
- 6.3 Если в режиме ожидания нажать кнопку запуска, чтобы начать тренировку, калории будут подсчитываться начиная с 0 (подсчет вверх).
- 6.4 Окно CALORIES/PULSE переключается каждые 5 секунд, соответствующий значок будет подсвечиваться.

7 HALF-CIRCLE HORSE RING (Полукруглая “подкова”)



- 7.1 Секции подсвечиваются слева направо. 1–16 квадрат - зеленый цвет, 17–31 квадрат - желтый цвет, 32-47 квадрат - красный цвет, затем циклически повторяется.
- 7.2 Отображает процент текущей скорости движения..

8 400M INDICATOR LIGHT (Индикатор 400 метров)



- 8.1 При каждых 100 метрах движения загорается одна ячейка, всего 4 ячейки, после 400 метров тренировки они продолжают загораться с первой ячейки, и так далее в

цикле

9 ЗНАЧЕНИЕ ДИАМЕТРА КОЛЕС

- 9.1 В инженерном режиме диапазон установки диаметра ременного шкива составляет 10–5000, значение по умолчанию - 75. Может быть установлено с шагом 1 мм.
- 9.2 Диапазон установки диаметра моторного шкива составляет 5–2000, значение по умолчанию - 25. Может быть установлено с шагом 1 мм.
- 9.3 Диапазон установки диаметра ролика составляет 10–5000, значение по умолчанию - 48. Может быть установлено с шагом 1 мм.

10 WEIGHT (Вес)

- 10.1 Диапазон установки: метрическая система 20–150 кг, значение по умолчанию - 70 кг. Американская система 44–330 фунтов, значение по умолчанию - 154 фунта. Может быть установлено с шагом 1.

11 SEX (Пол)

- 11.1 Мужской 01, Женский 02. Значение по умолчанию - 01.

12 HEIGHT (Рост)

- 12.1 Диапазон установки: метрическая система 100-220 см, значение по умолчанию - 170 см. Американская система 39-87 дюймов, значение по умолчанию - 67 дюймов.

13 AGE (Возраст)

- 13.1 Диапазон установки 10-99 лет, значение по умолчанию - 25 лет.

14 BUZZER (Звуковой сигнал)

- 14.1 При нажатии кнопки издается "пик" в качестве подтверждения правильного нажатия.
- 14.2 Программа начинает выполняться «5→4→3→2→1» с коротким пиком.

Режим инженерного обслуживания

1. Режим инженерного обслуживания 1

- 1.1 В режиме ожидания одновременно зажмите кнопки "P" и "M" на 3 секунды, чтобы войти в режим калибровки. В окне "CALORIES/PULSE" отобразится "CAL". Нажмите кнопку "M" для подтверждения, в окне "CALORIES/PULSE" отобразится "0" (единица измерения). Окно "TIME/DISTANCE" также отобразит "0" (предустановленное значение в метрической системе), нажмите кнопки "+", "-" для переключения на "1" (эмпирическая система), нажмите кнопку "M" для подтверждения и перейдите к установке значения диаметра колеса.
- 1.2 В окне "CALORIES/PULSE" отобразится "1" (диаметр колеса), окно "TIME/DISTANCE" отобразит "75" (значение по умолчанию), нажмите кнопки "+", "-" для регулировки значения диаметра колеса. В пределах 1 единицы диаметр колеса может быть в диапазоне от 10 до 5000. Нажмите кнопку "M" для подтверждения и перейдите к установке значения диаметра моторного шкива.
- 1.3 В окне "CALORIES/PULSE" отобразится "2" (диаметр моторного шкива), окно "TIME/DISTANCE" отобразит "25" (значение по умолчанию), нажмите кнопки "+", "-" для регулировки значения

диаметра моторного шкива, диапазон составляет от 5 до 2000. Нажмите кнопку "M" для подтверждения и перейдите к установке значения диаметра ролика.

- 1.4 В окне "CALORIES/PULSE" отобразится "3" (диаметр ролика), окно "TIME/DISTANCE" отобразит "48" (значение по умолчанию). Нажмите кнопки "+", "-" для регулировки значения диаметра ролика, диапазон составляет от 10 до 5000 в пределах 1 единицы. Нажмите кнопку "M" для подтверждения и перейдите к установке значения минимальной скорости.
- 1.5 В окне "CALORIES/PULSE" отобразится "4" (минимальная скорость), окно "TIME/DISTANCE" отобразит "1.0" (значение по умолчанию). Нажмите кнопки "+", "-" для регулировки минимальной скорости, диапазон составляет от 0.5 до 2.0 км/ч или 0.3 до 1.2 миль/ч. Нажмите кнопку "M" для подтверждения и перейдите к установке максимальной скорости.
- 1.6 В окне "CALORIES/PULSE" отобразится "5" (максимальная скорость), окно "TIME/DISTANCE" отобразит "16" (значение по умолчанию). Нажмите кнопки "+", "-" для регулировки максимальной скорости, диапазон составляет от 12.0 до 24.0 км/ч или от 7.5 до 15.0 миль/ч. После завершения установки нажмите кнопку "START/PAUSE" для калибровки. Во время калибровки окно "CALORIES/PULSE" мигает и отображает "SAE".
- 1.7 После коррекции консоль переходит в режим ожидания. Если вы не закончили процесс коррекции, нажмите кнопку "STOP" для возврата на страницу CAL, затем долго зажмите кнопку "STOP" для возврата в режим ожидания.

2. Режим инженерного обслуживания 2

- 2.1 В режиме ожидания одновременно нажмите и удерживайте кнопки "P" и "STOP" на 3 секунды, чтобы войти в режим отображения даты версии вашей дорожки. В окне "CALORIES/PULSE" отображаются "последние две цифры года", а окно "TIME/DISTANCE" отображает "месяц и дату версии". Зажмите кнопку "STOP" на 3 секунды, чтобы вернуться в режим ожидания.
- 2.2 Нажмите кнопку "M", чтобы увидеть общее время/общий пробег. Окно "TIME/DISTANCE" будет переключаться между общим временем и общим пробегом каждые 5 секунд. В состоянии отображения общего времени/общего пробега одновременно нажмите и удерживайте кнопки "P" и "M" на 3 секунды (прозвучит сигнал), чтобы сбросить общий пробег, и нажмите и удерживайте кнопку "STOP" на 3 секунды, чтобы вернуться в режим ожидания.

3. Тестирование кнопок

- 3.1 В режиме ожидания одновременно нажмите и удерживайте кнопки "M" и "STOP" на 3 секунды, чтобы войти в "полное тестирование дисплея". После завершения войдите в тестирование кнопок, окно "TIME/DISTANCE" отобразит [TEST], нажмите кнопки "+", "-" для выбора режима быстрого сна, нажмите кнопку "STOP" на 3 секунды для возврата в режим ожидания.
- 3.2 В режиме тестирования кнопок нажмите кнопку "M" для входа. Когда кнопка нажата, значение кнопки будут отображаться в окне "CALORIES/PULSE", до тех пор, пока не будут нажаты все кнопки. Прозвучит короткий сигнал, и консоль автоматически перейдет в режим "TEST".

Примечания: P -> (1); STOP -> (2); START/PAUSE -> (3); M -> (4); handrail START -> (5); handrail STOP -> (6); + -> (7); - -> (8);

При выборе режима быстрого сна в окне "TIME/DISTANCE" отображается "SLEE", нажмите кнопку "M" для быстрого входа в режим сна.

Сообщения об ошибке (отображается в окне CALORIES/PULSE)

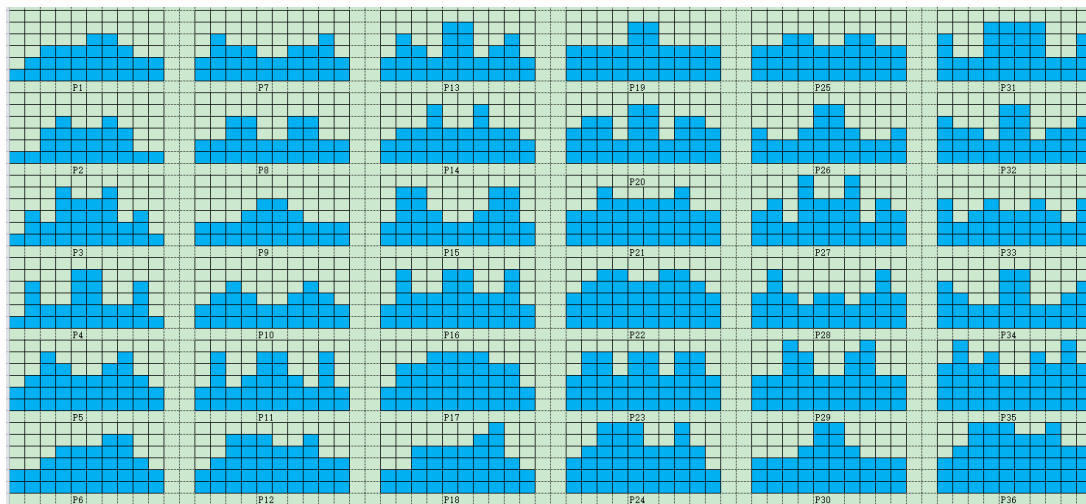
Код ошибки	Описание ошибки	Решение
E01	Перегрузка	<ol style="list-style-type: none"> 1. Возможная причина - превышение номинальной нагрузки, что приводит к избыточному току. Система включает функцию самозащиты. Перезапуск может решить проблему. 2. Возможная причина - определенная часть беговой дорожки застрекает, вызывая остановку двигателя, нагрузка слишком высока, ток слишком большой, и система включает функцию самозащиты. После настройки беговой дорожки перезапустите ее или добавьте смазочное масло. 3. Проверьте, возникает ли шум или запах горения при работе двигателя и замените двигатель. 4. Замените контроллер.
E02	Ошибка HALL	<ol style="list-style-type: none"> 1. Проверьте, правильно ли подключен кабель двигателя, и повторно подключите кабель двигателя. 2. Замените двигатель. 3. Замените контроллер.
E03	Аппаратная перегрузка	<ol style="list-style-type: none"> 1. Возможная причина - ток слишком велик из-за превышения номинальной нагрузки. Срабатывает функция самозащиты, что можно решить с помощью перезапуска дорожки. 2. Проверьте, не ослаблено ли соединение между вилкой и двигателем. 3. Замените контроллер.
E04	Недостаток фазы	<ol style="list-style-type: none"> 1. Проверьте, правильно ли подключен кабель двигателя, и повторно подключите кабель двигателя. 2. Замените двигатель. 3. Замените контроллер.
E05	Низкое напряжение	<ol style="list-style-type: none"> 1. Проверьте, является ли входное напряжение питания нормальным. 2. Проверьте, не ослаблено ли соединение разъема питания.
E06	Перенапряжение	<ol style="list-style-type: none"> 1. Проверьте, является ли входное напряжение питания нормальным.
E08	Аппаратная ошибка	<ol style="list-style-type: none"> 1. Проверьте, не ослаблено ли соединение между вилкой и двигателем. 2. Замените контроллер.
E21	Ошибка сохранения данных	Отключите питание на 2 минуты, затем включите его снова. Если не сработало, замените контроллер.
E31	Перегрев	Используйте тренажер после нормализации температуры.
E32	Обратное вращение двигателя	Проверьте, правильно ли подключена линия uvw двигателя.
E33	Ошибка параметра двигателя	Пожалуйста, предоставьте правильные параметры двигателя от производителя.
E50	Другие ошибки	Замените контроллер.
SAF	Ключ безопасности не подключен	<ol style="list-style-type: none"> 1. Убедитесь, что ключ безопасности работает плавно и подвижен. 2. Проверьте, не отсоединен ли разъем соединительного кабеля ключа безопасности. 3. Проверьте, не повреждена ли плата ключа безопасности. 4. Проверьте, не поврежден ли электронный счетчик.
E22	Тайм-аут связи	<ol style="list-style-type: none"> 1. Проверьте, не ослаблен ли кабель между консолью и контроллером. 2. Проверьте, не поврежден ли контроллер. 3. Проверьте, не повреждена ли консоль. 4. После двухминутного отключения питания включите его снова.
E50	Другая неисправность	Замените контроллер.

Описание программ

Каждая программа делит время тренировки на 10 сегментов,

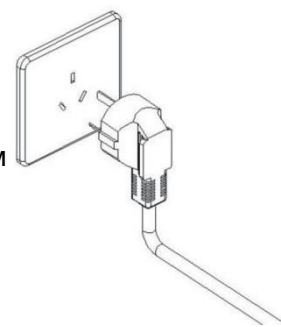
Каждому периоду времени соответствует своя скорость (км/ч).

Pro.	Segs	set time/10 = execution time of each segment									
		1	2	3	4	5	6	7	8	9	10
P1		2	4	6	6	6	8	8	6	4	4
P2		2	2	6	8	6	6	8	6	2	2
P3		2	6	4	10	8	8	10	4	6	2
P4		2	8	4	4	10	10	4	4	8	2
P5		4	6	10	8	6	6	8	10	6	4
P6		4	4	6	8	8	8	10	10	6	4
P7		4	8	6	6	4	4	6	6	8	4
P8		4	4	8	8	4	4	8	8	4	4
P9		4	4	4	6	8	8	6	4	4	4
P10		4	6	8	6	4	4	6	8	6	4
P11		4	10	4	6	10	10	6	4	10	4
P12		4	6	10	10	10	8	8	10	6	6
P13		4	8	6	4	10	10	4	6	8	4
P14		4	6	6	10	6	6	10	6	6	4
P15		4	10	10	6	4	4	6	10	10	4
P16		4	10	6	6	10	10	6	6	10	4
P17		4	8	8	10	10	10	10	8	8	4
P18		4	4	8	8	8	8	10	12	6	4
P19		6	6	6	6	10	10	6	6	6	6
P20		6	8	8	4	10	10	4	8	8	6
P21		6	6	10	8	8	8	8	10	6	6
P22		6	8	10	10	8	8	10	10	8	6
P23		6	10	10	6	10	10	6	10	10	6
P24		6	8	12	12	12	8	8	12	8	4
P25		6	6	8	8	6	6	8	8	6	6
P26		6	4	4	6	10	10	6	4	4	6
P27		6	8	4	12	8	8	12	4	8	6
P28		6	10	6	4	6	6	4	6	10	6
P29		6	6	12	10	6	6	10	12	6	6
P30		6	6	6	8	12	12	8	6	6	6
P31		8	4	4	10	10	10	10	4	4	8
P32		8	6	6	4	10	10	4	6	6	8
P33		8	4	6	8	6	6	8	6	4	8
P34		8	6	4	4	10	10	4	4	6	8
P35		8	12	8	10	6	6	10	8	12	8
P36		6	8	12	12	12	10	10	12	8	8



Руководство по заземлению

Этот продукт должен быть заземлен. В случае возникновения ошибок и повреждений беговой дорожки, заземляющий провод может создать цепь с наименьшим сопротивлением. Ток будет направлен в землю, что снизит опасность поражения электрическим током. Этот продукт оснащен кабелем в котором есть заземляющий провод и заземляющий штекер. Беговая дорожка должна быть заземлена с помощью правильной розетки, совместимой с местными правилами.



Опасно! Если вы не знаете, правильно ли заземлено оборудование, проконсультируйтесь с квалифицированным электриком или техническим персоналом. Пожалуйста, не меняйте штекер, прикрепленный к этому продукту без разрешения. Если штекер не соответствует розетке, позвольте квалифицированному электрику установить подходящую розетку. Напряжение должно быть 220–240В и соответствовать данному типу розетки, как показано.

Обслуживание беговой дорожки

1. Смазка

После использования беговой дорожки в течение определенного времени, необходимо смазывать беговое полотно с использованием предоставленного метилсилоксанового масла. Рекомендации:

Еженедельное время использования менее 3 часов:	смазка раз в 5 месяцев.
Еженедельное время использования от 4 до 7 часов:	смазка раз в 2 месяца.
Еженедельное время использования более 7 часов:	смазка раз в месяц.

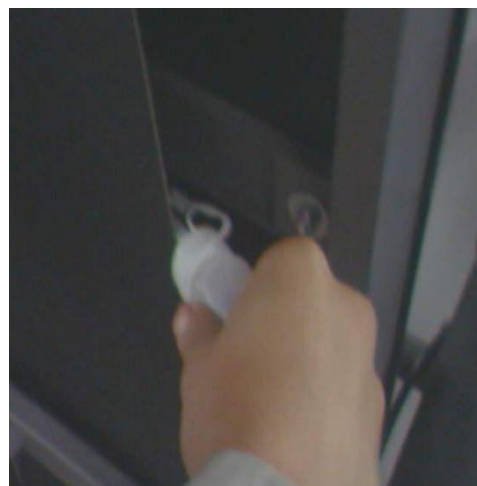
Не смазывайте беговое полотно слишком часто. Примечание: правильная смазка является важным фактором для увеличения срока службы беговой дорожки.

2. Проверка необходимости смазки бегового полотна осуществляется путем поднятия боковой части беговой дорожки и ощупывания центральной задней части пояса. Если обнаружены следы силиконового спрея, смазка не требуется.

Если поверхность сухая, необходима смазка.

Нанесение смазки на полотно (как показано):

- Остановите беговое полотно и сложите беговую дорожку. Поднимите полотно задней основной рамы, чтобы масло достигло средней позиции.
- Распылите силиконовое масло на внутреннюю сторону бегового полотна и нанесите масло на обе стороны.
- Запустите беговую дорожку со скоростью 1 км/ч, чтобы равномерно нанести силикон. Пройдитесь легким шагом по беговому полотну слева направо.
- Перед использованием тренажера, подождите несколько минут, чтобы силиконовый спрей распространился по полотну.



Чистка

Регулярная чистка бегового полотна обеспечивает долгий срок службы продукта.

Предупреждение: для избежания электрических ударов, беговая дорожка должна быть выключена.

Перед началом чистки или обслуживанием необходимо отключить шнур питания из розетки.

- После тренировки: протрите консоль и другие поверхности чистой мягкой влажной тканью, чтобы удалить остатки пота.

Предостережение: не используйте абразивные средства или растворители. Чтобы избежать повреждения компьютера, держите жидкости подальше. Не подвергайте компьютер прямому солнечному свету.

- Ежедневно: чтобы упростить процесс чистки, рекомендуется использовать коврик для беговой дорожки. Обувь может оставлять грязь на беговом полотне, которая может попасть под дорожку. Очищайте коврик под беговой дорожкой раз в неделю.

Хранение: храните свою беговую дорожку в чистой и сухой среде. Убедитесь, что главный переключатель выключен, а дорожка отключена от розетки.

1. Регулировка бегового полотна

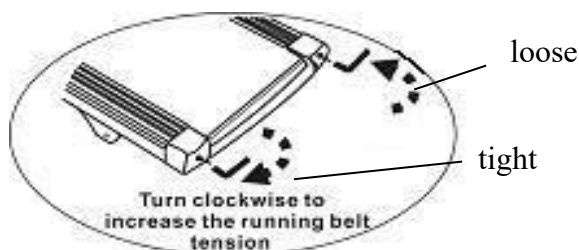
Беговое полотно этой дорожки правильно установлено ещё на заводе во время сборки. Однако после определенного периода использования может возникнуть проскальзывание. Например, при беге может происходить пауза в работе или сильное скольжение. Когда возникает такое явление, отрегулируйте полотно, вращая винт на задней части дорожки на пол-оборота влево и вправо. Если полотно беговой дорожки слишком свободное, то полотно и ролик будут поочередно скользить. Однако если полотно слишком тугое — это тоже плохо, так как может увеличить нагрузку и повредить мотор, полотно, ролик и так далее.

2. Регулировка отклонения полотна:

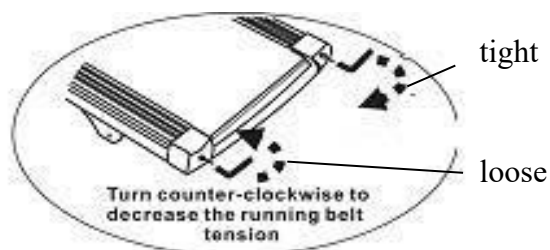
Беговое полотно этой дорожки правильно установлено ещё на заводе во время сборки. Однако после некоторого времени полотно может сместиться. Причины могут быть следующими:

- ① Беговая дорожка нестабильна.
- ② Ноги не находятся в центре бегового полотна при беге.
- ③ Ноги оказывают неравномерное усилие.

Постепенно регулируйте полотно на пол-оборота с помощью шестигранного ключа 6 мм



Например, при смещении полотна беговой дорожки влево. Поверните левый винт по часовой стрелке или правый винт против часовой стрелки.



Например, при смещении полотна беговой дорожки вправо. Поверните правый винт по часовой стрелке или левый винт против часовой стрелки.

ВАЖНО:

- Вращение по часовой стрелке означает затягивание.
- Вращение против часовой стрелки означает ослабление.
- Беговое полотно сместится в сторону слабо затянутой стороны.

① Если беговое полотно смещается влево, это означает, что левая сторона слишком слабо затянута. Поверните левый болт по часовой стрелке, чтобы затянуть левую сторону.

Или поверните правый болт против часовой стрелки, чтобы ослабить правую сторону.

② Если беговое полотно смещается вправо, это означает, что правая сторона слишком слабо затянута.

Поверните правый болт по часовой стрелке, чтобы затянуть правую сторону.

Или поверните левый болт против часовой стрелки, чтобы ослабить левую сторону.

Внимание:

- Перед регулировкой бегового полотна необходимо запустить беговую дорожку (пуск полотна) на низкой скорости.

- При регулировке болта не вращайте его слишком сильно.

- После каждой регулировки необходимо наблюдать за изменениями в беговом полотне.

Отклонение бегового полотна не подлежит гарантийному обслуживанию и основным образом поддерживается пользователями в соответствии с инструкциями. Отклонение полотна может серьезно повредить беговое полотно. Его необходимо обнаружить и своевременно исправить.

3. Регулировка ремня мотора

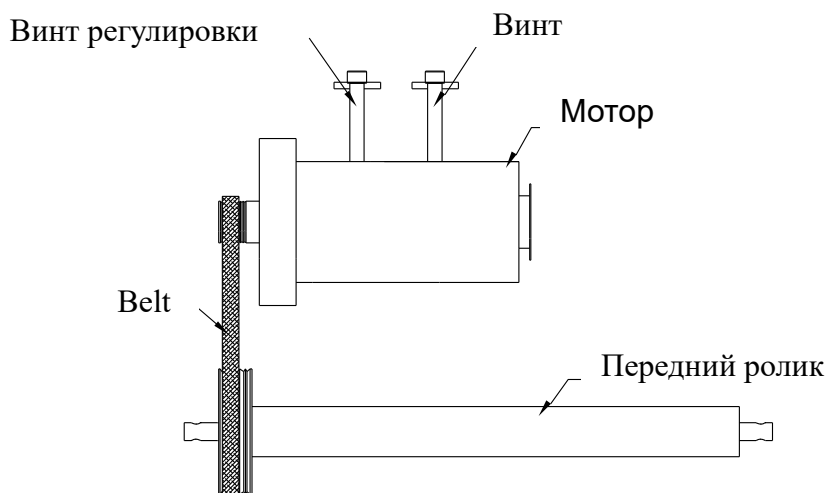
Ремень мотора этой дорожки правильно установлен ещё на заводе во время сборки. Однако после некоторого времени он может сместиться или ослабиться.

Шаги регулировки:

① Поверните регулировочный винт против часовой стрелки с помощью гаечного ключа.

② Регулировка должна быть выполнена так, чтобы ремень надежно удерживал нагрузку, не скользя.

ПРИМЕЧАНИЕ: регулярно проводите очистку ремней и канавок шкивов.



Распространенные неисправности и их решения

Неисправности беговой дорожки

Неисправность	Причина	Обслуживание
Беговая дорожка не работает	a. Отсутствует питание	Подключите к розетке
	b. Неправильное положение ключа безопасности	Прикрепите ключ безопасности в другое положение
	c. Повреждена система сигнализации цепи	Проверьте подключение контроллера и сигнального кабеля
	d. Переключатель выключен	Переведите переключатель в положение "ON"
	e. Перегоревший предохранитель	Замените предохранитель
Беговой полотно не движется гладко	a. Недостаточное смазывание	Используйте силиконовое масло
	b. Слишком туго натянуто беговое полотно	Отрегулируйте натяжение бегового полотна
Беговое полотно скользит	a. Слишком свободное беговое полотно	Отрегулируйте натяжение бегового полотна
	b. Слишком свободный ремень двигателя	Отрегулируйте натяжение ремня двигателя

Неисправности консоли

Значение кодов сообщений об ошибках:

Код ошибки	Описание	Обработка неисправности
E1	Нарушение связи: после включения питания связь между контроллером и консолью нарушена.	Контроллер останавливается и переходит в состояние ошибки. Невозможно запустить дорожку. Консоль отображает код ошибки, и звучит сигнал тревоги 3 раза. Причина: Связь между контроллером и консольным устройством заблокирована. Проверьте каждое соединение провода связи от консоли к контроллеру, чтобы убедиться, что каждый контакт полностью вставлен. Проверьте, не поврежден ли соединительный провод, и при необходимости замените его.
E3	Не подключен кабель двигателя	Когда дорожка останавливается и переходит в состояние ошибки, сигнализатор на консоли будет издавать 9 звуковых сигналов, одновременно будет отображаться код ошибки. Остальная часть консоли не будет отображать содержимое. После выключения, если дорожка вернется к нормальной работе, можно перейти в режим ожидания и запустить дорожку. Причина: проверьте, правильно ли подключен кабель двигателя и переподключите его. Проверьте контроллер на наличие постороннего запаха и, при необходимости, замените контроллер.

	Отсутствует сигнал датчика скорости: контроллер имеет выходное напряжение, но не может получать непрерывный отклик скорости мотора в течение более 3 секунд.	Когда дорожка останавливается и переходит в состояние ошибки, сигнализатор на консоли будет издавать 9 звуковых сигналов, одновременно будет отображаться код ошибки. Остальная часть консоли не будет отображать содержимое. После поддержания состояния ошибки около 10 секунд, войдите в режим ожидания для перезапуска. Причина: Сигнал датчика скорости не обнаруживается в течение 3 секунд. Проверьте, подключен ли датчик и не поврежден ли он, правильно подключите или замените датчик..
E4	Ascension Self-Learning	Проверьте, правильно ли подключен индукционный кабель подъемного двигателя. Переподключите разъем для обеспечения надежности; Проверьте, правильно ли подключен провод переменного тока подъемного двигателя; Проверьте соединительный провод двигателя на предмет повреждений и разрывов, замените соединительный провод или поднимите двигатель; Проверив все, нажмите кнопку обучения на контроллере, чтобы заново запустить самообучение
E5	Защита от перегрузки: во время работы контроллер непрерывно обнаруживает, что ток постоянного мотора превышает номинальный ток +6А более 3 секунд.	Когда дорожка останавливается и переходит в состояние ошибки, сигнализатор на консоли будет издавать 9 звуковых сигналов, одновременно будет отображаться код ошибки. Остальная часть консоли не будет отображать содержимое. После поддержания состояния ошибки около 10 секунд, войдите в режим ожидания для перезапуска. Причина: Превышение номинальной нагрузки приводит к чрезмерному току, самозащите системы или заклиниванию определенной части беговой дорожки, что останавливает вращение двигателя. Если нагрузка слишком большая или ток превышает допустимые значения, срабатывает система самозащиты. После настройки и регулировки тренажера проверьте наличие шума или запаха гари от работающего двигателя. Если такие признаки есть, замените двигатель. Также, если контроллер пахнет гарью, замените его. Если спецификация напряжения питания нестабильна или низка, проведите повторную проверку правильной спецификации напряжения.
E6	Защита от взрыва: Цепь приводного двигателя повреждена из-за нарушения напряжения питания или из-за нарушений двигателя.	Когда дорожка останавливается и переходит в состояние ошибки, сигнализатор на консоли будет издавать 9 звуковых сигналов, одновременно будет отображаться код ошибки. Остальная часть консоли не будет отображать содержимое. После выключения, если дорожка вернется к нормальной работе, можно перейти в режим ожидания и запустить дорожку. Причина: Проверьте следующие моменты: Убедитесь, что напряжение питания не ниже нормального значения на 50%. Если такое снижение обнаружено, повторно протестируйте с правильной спецификацией напряжения. Проверьте наличие постороннего запаха от контроллера. Если обнаружен запах, замените контроллер. Убедитесь, что провод двигателя правильно подключен. Если есть сомнения, переподключите провод двигателя.